

I domenica di Avvento

Speranza

In quel tempo, Gesù disse ai suoi discepoli:

«Vi saranno segni nel sole, nella luna e nelle stelle, e sulla terra angoscia di popoli in ansia per il fragore del mare e dei flutti, mentre gli uomini moriranno per la paura e per l'attesa di ciò che dovrà accadere sulla terra. Le potenze dei cieli infatti saranno sconvolte.

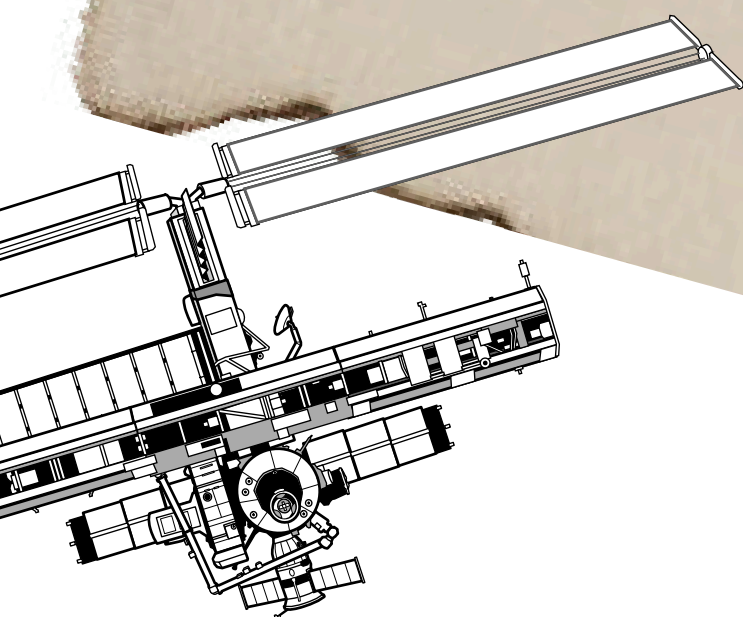
Allora vedranno il Figlio dell'uomo venire su una nube con grande potenza e gloria.

Quando cominceranno ad accadere queste cose, risollevatevi e alzate il capo, perché la vostra liberazione è vicina.

State attenti a voi stessi, che i vostri cuori non si appesantiscano in dissipazioni, ubriachezze e affanni della vita e che quel giorno non vi piombi addosso all'improvviso: come un laccio infatti esso si abatterà sopra tutti coloro che abitano sulla faccia di tutta la terra. Vegliate in ogni momento pregando, perché abbiate la forza di sfuggire a tutto ciò che sta per accadere, e di comparire davanti al Figlio dell'uomo»

Lc 21, 25-28.34-36

Dal Vangelo
secondo Luca



Scena tratta dal film "Interstellar"

L'equipaggio dell'astronave Endurance parte carico di speranze alla ricerca di nuovi pianeti abitabili dall'essere umano. Durante la spedizione il team si prepara a entrare nel wormhole, una sfera di energia incandescente che sembra sospesa nello spazio. L'interno della nave è in tensione mentre gli astronauti si avvicinano. Quando entrano nel wormhole, lo spazio intorno a loro si deforma, le stelle si allungano in strisce di luce. All'interno del wormhole, il tempo e lo spazio sembrano perdere il loro significato tradizionale; le superfici si distorcono e le onde gravitazionali scuotono l'astronave. Improvvisamente Gli allarmi sono assordanti e spaventano l'equipaggio, le scosse sono tanto violente da sbalanzolarli da una parte all'altra della navicella

Temi principali

◆ PAURA:

- Nel Vangelo: angoscia per catastrofi apocalittiche
- Nella scena del film: paura per l'esperienza traumatica attraverso il wormhole

◆ SPERANZA:

- Nel Vangelo: speranza, attraverso l'aiuto della preghiera, come antidoto alla paura per il futuro; preghiera come sostegno nelle difficoltà della vita;
- Nella scena del film: speranza di trovare un nuovo pianeta dove abitare

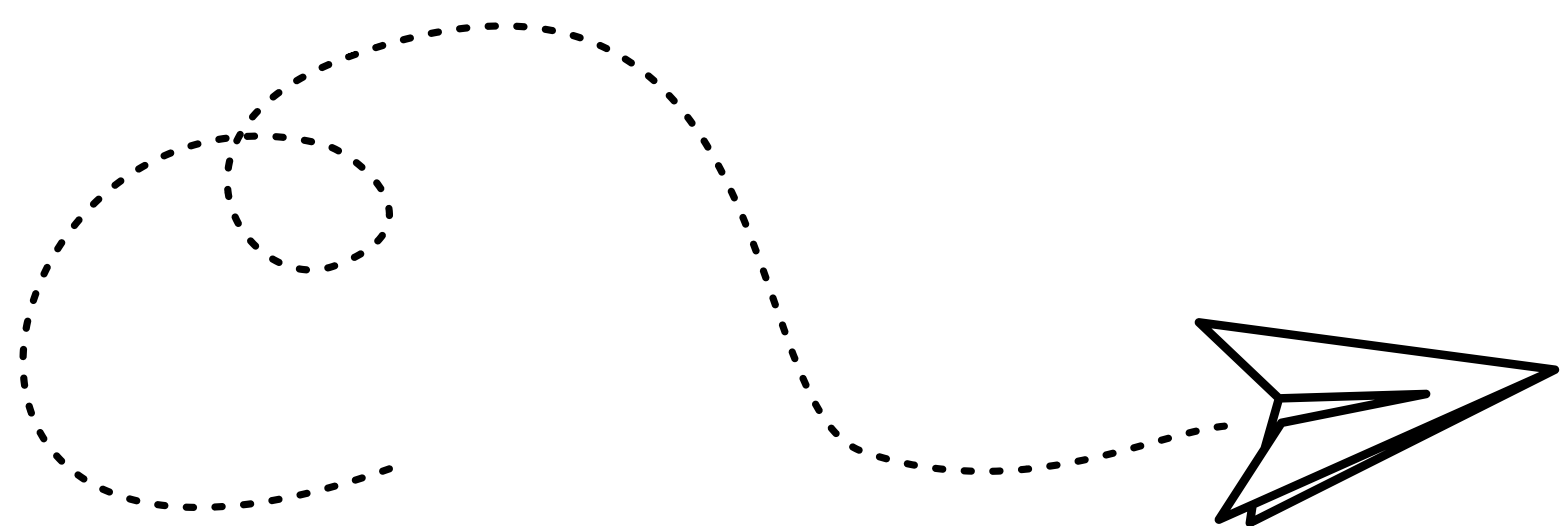
◆ VEGLIA:

- Nel vangelo: esortazione a non cedere, presupposto di speranza
- Nella scena del film: determinazione degli astronauti ad andare avanti, viaggi

Attività

Per i più piccoli:

L'attività prevede due parti: nella prima si costituiscono dei gruppetti (numero a discrezione degli educatori) che dovranno realizzare una stella e un aeroplano o di carta; sulla stella ogni bambino scriverà un obiettivo da raggiungere (tema della speranza); nella seconda parte si mettono da una parte le stelle e si fa una gara a squadre di lancio degli aeroplanini verso di esse per simulare il raggiungimento di un obiettivo attraverso il viaggio





Per i più grandi

L'attività è suddivisa in due momenti: nel primo momento si distribuiscono due foglietti/post-it per ragazzo. Su uno scrivono un loro problema e sull'altro un loro punto di forza non necessariamente collegati. Nel secondo momento si raggruppano i foglietti nelle due categorie, e a questo punto i ragazzi cercano corrispondenze tra gli elementi dei due gruppi abbinando un problema con ciò che può essere utile per risolverlo (attingendo dai foglietti con i punti di forza). Nel spiegare la corrispondenza si esplicita l'azione attraverso cui si risolve il problema. Il messaggio che vogliamo trasmettere collega il problema con la paura del Vangelo e il punto di forza con la veglia, intesa come momento di azione. La speranza fa da cornice a tutto questo come sprone a non arrendersi e aiuto nelle difficoltà.

Preghiera

Preghiera della speranza

Signore, donami la speranza di cui ho bisogno, fai ardere dentro il mio cuore, quotidianamente, una fiaccola di luce che possa guidarmi, anche quando le ombre sembrano aver preso il sopravvento.

Donami la speranza che nutre la mia mente, che non mi fa temere, che mi ricorda che tu sei sempre accanto a me.

Signore, sii tu la mia speranza, regalandomi la tua presenza nel mio cuore, la tua gioia nelle mie giornate, il tuo amore nei miei sorrisi.

Che la tua speranza sia la bevanda che disseta la mia bocca. Grazie.

Amen



Canti utili per la Celebrazione

Vivere la vita

Vivere la vita con le gioie e coi dolori di ogni giorno è quello che Dio vuole da te. Vivere la vita è inabissarti nell'amore è il tuo destino, è quello che Dio vuole da te.

Fare insieme agli altri la tua strada verso Lui, correre con i fratelli tuoi... scoprirai allora il cielo dentro di te, una scia di luce lascerai.

Vivere la vita è l'avventura più stupenda dell'amore, è quello che Dio vuole da te.

Vivere la vita e generare ogni momento il paradiso, è quello che Dio vuole da te.

Vivere perché ritorni al mondo l'unità, perché Dio sta nei fratelli tuoi... scoprirai allora il cielo dentro di te, una scia di luce lascerai.

Vivere perché ritorni al mondo l'unità, perché Dio sta nei fratelli tuoi... scoprirai allora il cielo dentro di te,

una scia di luce lascerai.

una scia di luce lascerai.

Il disegno

Nel mare del silenzio una voce si alzò, da una notte senza confini una luce brillò, dove non c'era niente, quel giorno.

Avevi scritto già il mio nome lassù nel cielo avevi scritto già la mia vita insieme a Te, avevi scritto già di me.

E quando la Tua mente fece splendere le stelle, e quando le Tue mani modellarono la terra, dove non c'era niente quel giorno.

Avevi scritto già il mio nome lassù nel cielo avevi scritto già la mia vita insieme a Te, avevi scritto già di me.

E quando hai calcolato la profondità del cielo, e quando hai colorato ogni fiore della terra, dove non c'era niente, quel giorno.

Avevi scritto già il mio nome lassù nel cielo avevi scritto già la mia vita insieme a Te, avevi scritto già di me.

E quando hai disegnato le nubi e le montagne, e quando hai disegnato il cammino di ogni uomo, l'avevi fatto anche per me.

Se ieri non sapevo, oggi ho incontrato Te, e la mia libertà è il tuo disegno su di me, non cercherò più niente perchè tu mi salverai.